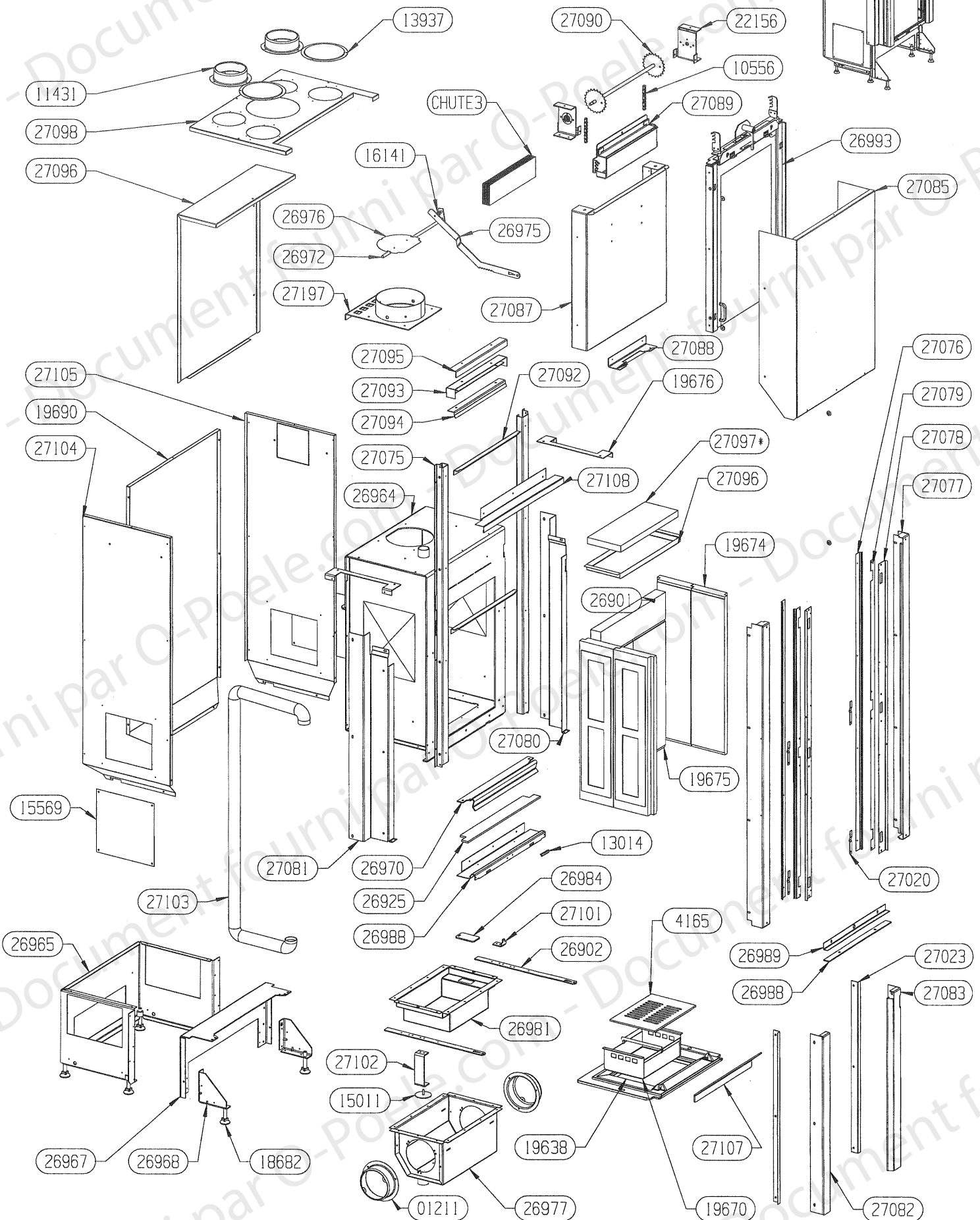
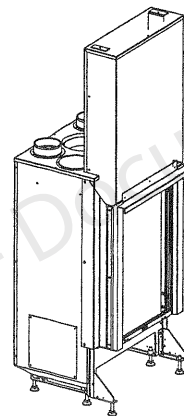


POUR TOUTE COMMANDE DE PIECES D'HABILLAGE, PRECISER IMPERATIVEMENT LA COULEUR!



FOYER  
VERTAL 3EL FT Ba-2

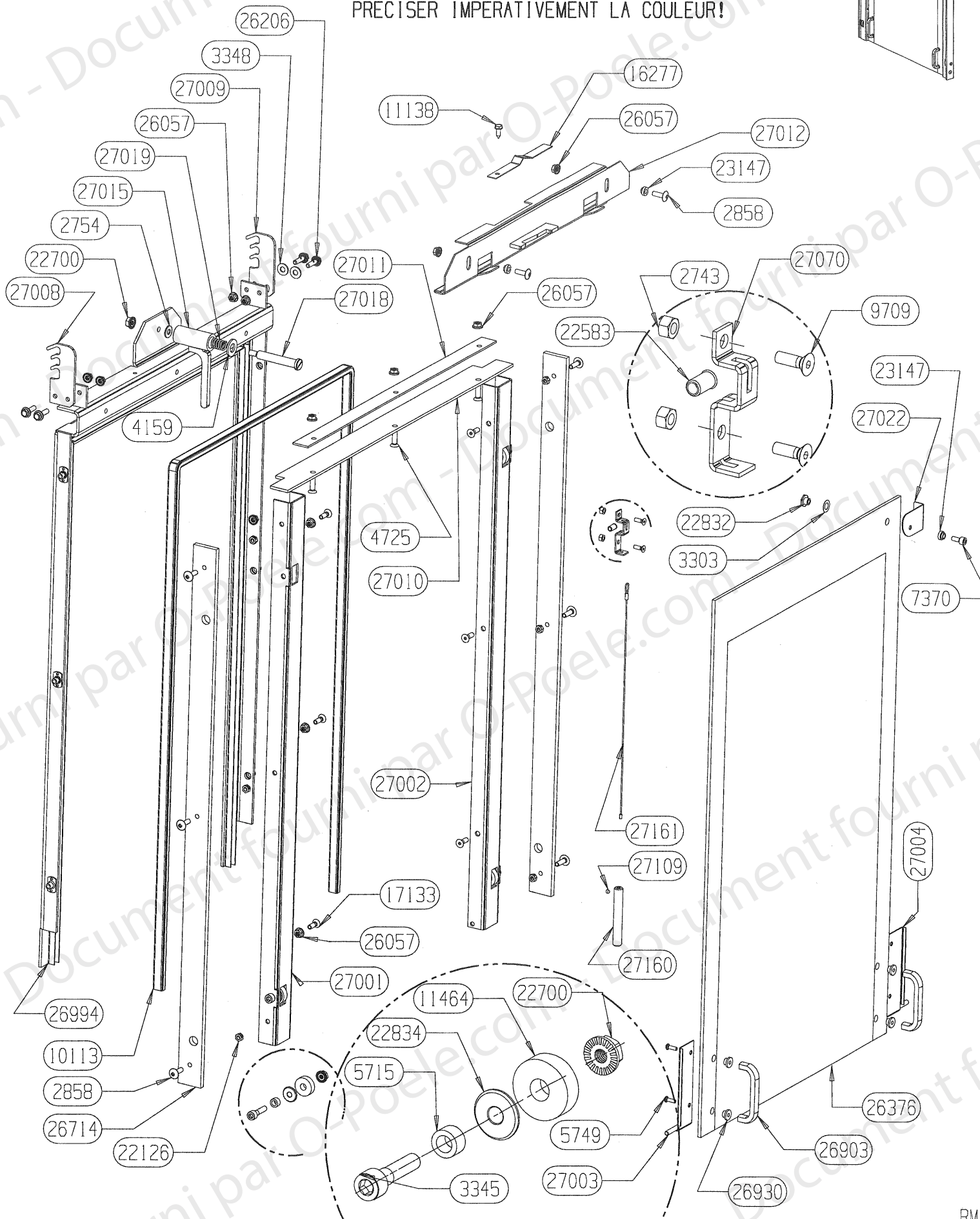
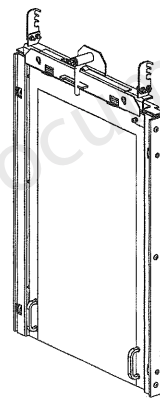
ENSEMBLE MONTE  
EDITION 09/07



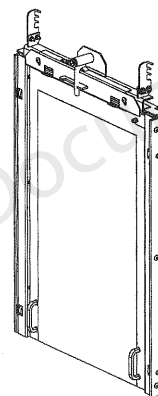
RESSORT LAMELLE	27020	4
ENS.MONTE CADRE DE PORTE	26993	1
FIXE JOINT BAS	26989	1
SUPPORT JOINT BAS	26988	1
REGISTRE D'AIR	26984	1
BOITIER CENDRIER E.S.	26981	1
ENS.SOUDE/MONTE BOITIER DE	26977	1
CLAPET DE BUSE DIA.180	26976	1
TIRETTE DE COMMANDE CLAPET	26975	1
AXE DE CLAPET ENSEMBLE SOUDE	26972	1
BAVETTE INFERIEURE	26970	1
STABILISATEUR	26968	2
TRAVERSE SOCLE	26967	1
SOCLE ENSEMBLE SOUDE	26965	1
ENSEMBLE SOUDE CORPS DE	26964	1
JOINT SILICONE PLAT	26925	1
TIRETTE AIR DE GRILLE	26902	2
BRIQUE REFRACTAIRE ARRIERE	26901	1
SUPPORT PIGNONS ENS/MONTE	22156	2
ARRIERE D.A.	19690	1
TRAVERSE LATERALE DE	19676	2
BRIQUE REFRACTAIRE ARRIERE	19675	2
BRIQUE REFRACTAIRE LATERALE	19674	4
CENDRIER ENSEMBLE SOUDE	19670	1
SOLE FONTE FOYER VERTICAL	19638	1
VERIN M12	18682	6
DOUILLE COMMANDE DE VOLET	16141	1
OBTURATEUR 250	15569	2
REGISTRE D'AIR ENS.SOUDE	15011	1
OBTURATEUR	13937	2
LOGO RLD	13014	1
BUSE DIAM 125 POUR 8235/50	11431	2
CHAINE A ROULEAUX 67	10556	2
GRILLE FONTE	04165	1
BUTEE VERSILIC	03722	2
BUSE DIAMETRE 125	01211	2
DESIGNATION	CODE ARTICLE	QTE

PLAQUE DE CONTRE POIDS	CHUTE3	10
ENS.DEFLECTEUR FUMEE+VERMICULI	91133	1
BUSE ENSEMBLE SOUDE	27197	1
TRAVERSE SUPERIEURE	27108	1
CHENET	27107	1
COTE DROIT D.A.	27105	1
COTE GAUCHE D.A.	27104	1
GAINES ALU Diam.40 long 1500	27103	1
PLAQUETTE COMMANDE AIR DE VITR	27102	1
PLAQUETTE COMMANDE AIR DE GRIL	27101	1
COUVERCLE D.A.	27098	1
DEFLECTEUR VERMICULITE	27097*	1
DEFLECTEUR FUMEEES	27096	1
TRAVERSE SUP CANAL AIR	27095	1
TRAVERSE INF CANAL AIR	27094	1
TRAVERSE CANAL AIR	27093	1
EQUERRE ETANCHEITE HAUT	27092	2
ARBRE DE RENVOI	27090	1
SUPPORT CONTRE POIDS	27089	1
EQUERRE BUTEE ESCAMOTAGE	27088	1
CHASSIS FIXE	27087	1
AR CAISSON AVALE FUMEEES	27086	1
AVANT CAISSON AVALE FUMEEES	27085	1
MONTANT DROIT COURT	27083	1
MONTANT GAUCHE COURT	27082	1
MONTANT DROIT	27081	1
MONTANT GAUCHE	27080	1
RAIL GUIDAGE INOX AVANT	27079	2
SUPPORT RAIL GUIDAGE AVANT	27078	2
RAIL FINITION AVANT	27077	2
RAIL GUIDAGE INOX ARRIERE	27076	2
RAIL ARRIERE	27075	2
COUVRE MARGELLE	27074	1
EQUERRE L-680	27023	2
DESIGNATION	CODE ARTICLE	QTE

POUR TOUTE COMMANDE DE PIECES D'HABILLAGE,  
PRECISER IMPERATIVEMENT LA COULEUR!







CABLE DE RAPPEL	27161	1
CONTRE POIDS	27160	1
VIS THC POINTEAU DIAM.4x4	27109	1
GUIDAGE DE CABLE	27070	1
EQUERRE D'ARRET DE VITRE	27022	1
RESSORT AXE DE VERROUILLAGE	27019	1
VIS POUR AXE DE VERROUILLAGE	27018	1
AXE DE MANOEUVRE	27015	1
EQUERRE FIXATION VITRE E.S.	27012	1
FIXE JOINT SILICONE	27011	1
JOINT SILICONE DE PORTE	27010	1
PEIGNE DROIT ACCROCHAGE	27009	1
PEIGNE ACCROCHAGE GAUCHE	27008	1
SUPPORT VITRE DROIT	27004	1
SUPPORT VITRE GAUCHE	27003	1
MONTANT FINITION DROIT	27002	1
MONTANT FINITION GAUCHE	27001	1
CADRE PORTE E.S.	26994	1
DOUILLE FIXATION POIGNEE	26930	4
POIGNEE COURBEE ZAMAC	26903	2
JOINT FEUTRINE	26714	2
VITRE SERIGRAPHIEE PERCEE	26376	1
VIS A EMBASE CRANTEE HM 5X18	26206	4
ECROU A EMBASE CRANTEE H M5	26057	16
DOUILLE POUR PIVOT DE	23147	3
DOUILLE POUR FIXATION	22834	4
ECROU EPAULE	22832	1
ECROU A EMBASE CRANTEE H M6	22700	5
ECROU A SERTIR M4	22583	1
ECROU FREIN M5	22126	6
VIS A TETE FRAISEE 6 PANS CREUX	17133	6
RESSORT LAMELLE	16277	1
ROULEMENT A BILLES	11464	4
VIS A TOLE HEXAGONALE	11138	1
JOINT FERLAJOINT 14X8	10113	1m70
VIS A TETE FRAISEE A 6 PANS CREUX	09709	2
VIS A TETE CYLINDRIQUE 6 PANS CREUX	07370	1
VIS A TETE CYLINDRIQUE BOMBEE LARGE POZI	05749	4
DOUILLE POUR PIVOT	05715	4
VIS A TETE FRAISEE POZI	04725	3
RONDELLE PLATE SERIE ETROITE	04159	1
VIS A TETE CYLINDRIQUE 6 PANS CREUX	03345	4
RONDELLE ONDUFLEX TYPE D	03303	1
VIS A TETE RONDE LARGE POZI	02858	8
RONDELLE PLATE SERIE MOYENNE	02754	3
ECROU HEXAGONALE	02743	2
DESIGNATION	CODE ARTICLE	QTE